

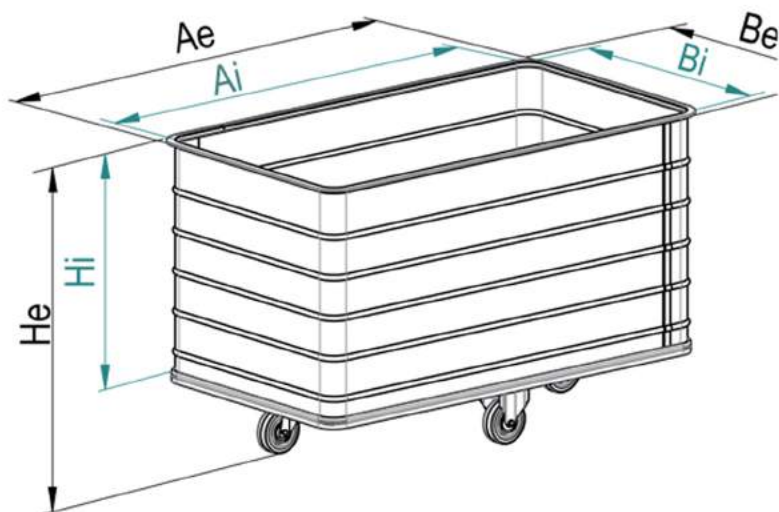
Manipulační vozík na prádlo

Vhodné především pro přepravu ložního prádla v průmyslových prádelnách, nemocnicích nebo pečovatelských domech.

Vyrobena z vodorovně vystužených žebér cca. každých 120 mm.

Stěny a dno jsou zcela uzavřeny.

Charakteristika:



TYP	Ae	Be	He	Ai	Bi	Hi	Kg	Ø kol
201N/10	1350	750	850	1300	700	670	610	125
201N/20	1180	685	850	1130	635	670	480	125
201N/30	1050	650	850	1000	600	670	400	125
201N/40	1070	550	775	1020	500	620	316	100
201N/50	850	510	650	810	460	500	186	100